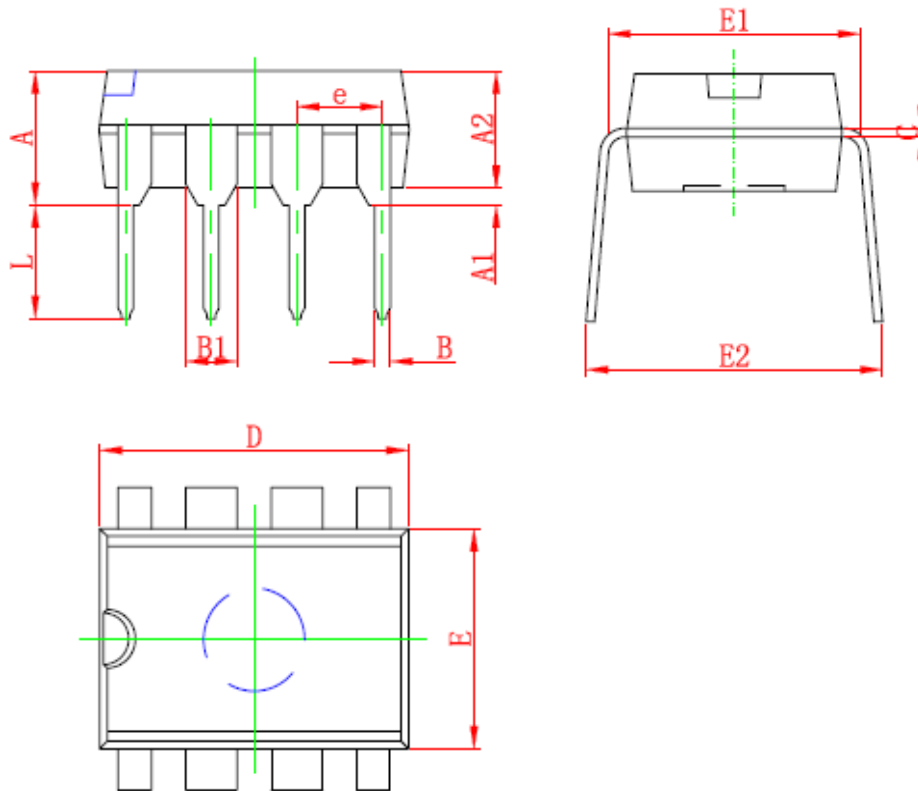


Package Dimension

DIP8

DIP8 PACKAGE OUTLINE DIMENSIONS



Symbol	Dimensions In Millimeters		Dimensions In Inches	
	Min	Max	Min	Max
A	3.710	4.310	0.146	0.170
A1	0.510		0.020	
A2	3.200	3.600	0.126	0.142
B	0.360	0.560	0.014	0.022
B1	1.524 (TYP)		0.060 (TYP)	
C	0.204	0.360	0.008	0.014
D	9.000	9.400	0.354	0.370
E	6.200	6.600	0.244	0.260
E1	7.620 (TYP)		0.300 (TYP)	
e	2.540 (TYP)		0.100 (TYP)	
L	3.000	3.600	0.118	0.142
E2	8.200	9.400	0.323	0.370